

GRANDE CAPACITÉ DE POMPAGE LA SOLUTION IDÉALE À TOUS VOS TRANSFERTS

VIDÉO



SCAN ME



- ▶ Démontage sans outils en moins de 5 minutes
- ▶ Cadence : de 11 à 79L / min

Pour les produits froids ou chauds, liquides, semi-liquides avec ou sans morceaux : garnitures à base de fruits, garnitures à base de fromage, mousses aérées, crème fouettée, pâte à chou, sauce avec morceaux de viande, béchamel, purée de pommes de terre, fûts, sauce pizza, etc.



PHOTOS DU DOCUMENT NON CONTRACTUELLES

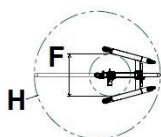
PRATIQUE & SIMPLE À UTILISER

- Vérin pneumatique pour la montée / descente
- Support inox mobile avec roues freins/chape inox
- Réglable en hauteur selon profondeur de la cuve
- Régulateur de vitesse d'aspiration selon viscosité du produit et cadence
- Boîtier + cellule permettent à la pompe de transfert d'alimenter une trémie sans débordement

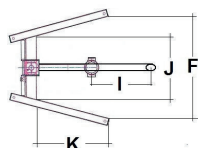
CARACTÉRISTIQUES TECHNIQUES
 Pompe Universel : 64 kg

 Pompe Universel MAX : 101 kg

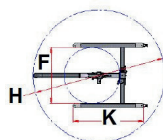
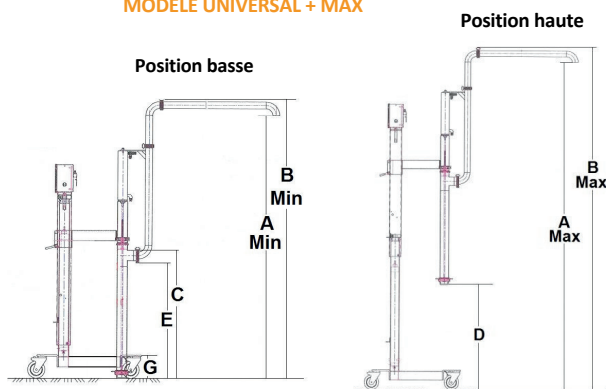
 INOX AISI 304

MODÈLE UNIVERSAL
 Base support en « V »


H : selon la position du coude intermédiaire



I : Distance entre le conduit d'Aspiration et le conduit de transfert final

MODÈLE MAX
 Base support « carré »

MODÈLE UNIVERSAL + MAX


mm	UNIVERSAL		UNIVERSAL MAX	
	Position basse	Position haute	Position basse	Position haute
A - Min / Max	1 500 / 2 210	2 200 / 2 800	2 100 / 2 050	2 760 / 2 980
B - Min / Max	1 550 / 2 260	2 320 / 2 920	2 210 / 1 995	3 140 / 3 120
C - Min / Max	720 / 1 370	1 060 / 1 830	1 050 / 1 220	2 690 / 2 130
D - Min / Max	0 / 710	355 / 1 150	0 / 210	220 / 1 120
E - Min / Max	610 / 1 320	960 / 1 730	875 / 1 130	1 080
F	710		1 040	
G	175		180	
H	1 930		1 956	
I - Min / Max	1 150 / 1 350		1 180 / 1 180	
J	460			
K	510		1 365	
Course vérin montée / descente	710		910	
∅ inter aspiration	73		100	
∅ inter transfert	47		76	
Capacité de pompage	11 à 50L / min		60 à 79L / min	
Consommation d'air	7 BARS à 230L d'air compressé / min		7 BARS à 350L d'air compressé / min	

EXISTE UN AUTRE MODÈLE : TOTE adapté pour fûts posés sur palette 800 x1200 mm