

CONCEPTION AGROALIMENTAIRE POUR CONVOYEUR

DOSAGE INTENSIF D'UNE MULTITUDE DE PRODUITS
CHAUDS OU FROIDS AVEC OU SANS MARQUANTS

VIDÉO ▶



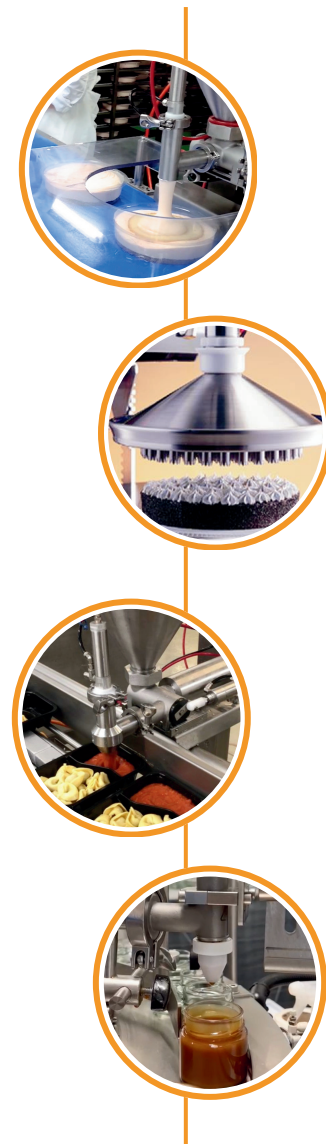
SCAN ME



- ▶ **Contenance trémie : 63L**
- ▶ **Cadence : jusqu'à 60 déposes/minute**
(selon produits)
- ▶ **Dosage : 7 à 1 000 cm³**
(selon accessoires)

Sucrés : glaces, crèmes, pâte à tartiner, mousses, cakes, muffins, confitures, compotes, riz au lait, frangipanes, financiers, tiramisus, fromages blanc , etc

Salés : appareil à quiches, ratatouilles, purées, soupes, tartinables, risotto, sauces, béchamel, pommes dauphine, pain sans gluten, etc



PHOTOS DU DOCUMENT NON CONTRACTUELLES



PRATIQUE & PRÉCISE

- Grande précision de dosage : produits liquides, semi-liquides, aérés (avec ou sans morceaux) de **7 à 1000cm³**
- Réglage du poids et de la vitesse de dosage instantané
- Machine totalement pneumatique (sans électricité)
- Hauteur réglable par volant pour adapter à la hauteur du convoyeur
- Démontage, nettoyage, remontage facile en moins de 5 minutes et sans outils

LES AVANTAGES DE CE MODÈLE

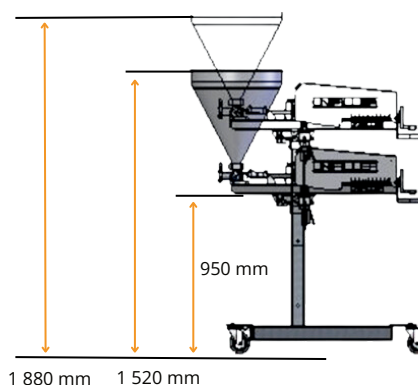
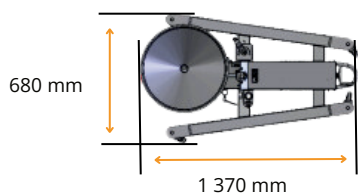
- + Puissance : vérin renforcé
- + Robustesse : matériaux tout inox et longévité des pièces plus importante
- + Simplicité : régulateur de vitesse gradué
- + Nettoyage : même avec produits désinfectants industriels

ACCESSOIRES**PRINCIPAUX**

- Pistons cylindres au choix
 - De 7 à 100 cm³**
 - De 14 à 200 cm³**
 - De 28 à 538 cm³**
 - De 56 à 1000 cm³**
- Pistolet anti-goutte avec flexible silicone alimentaire

ET BIEN D'AUTRES TELS QUE :

- Adaptateur téflon avec jeu de douilles
- Adaptateur spécial anti-éclaboussure pour produit liquide
- Adaptateur spécial + douilles pour mini-dosage (recommandé pour moins de 45 cm³)
- Kit pour produits très chauds
- Kit pour dosage automatique sur convoyeur
- Tête ronde à tubes sur mesures pour dosage et étalement

CARACTÉRISTIQUES TECHNIQUES 80 kg Acier inoxydable AISI 304 **PRÉVOIR****COMPRESSEUR** Consommation Air comprimé : 7 BARS à 145 L d'air comprimé par minute