

CONCEPTION AGROALIMENTAIRE

DOSAGE INTENSIF SUR CONVOYEUR : MULTITUDE DE
PRODUITS AVEC OU SANS MARQUANTS JUSQU'À 30MM



- ▶ **Contenance trémie : 85L**
- ▶ **Cadence : jusqu'à 50 déposes/minute**
(selon produits et accessoires)
- ▶ **Dosage : 25 à 2 750 cm³**

Sucrés : glaces, crèmes, pâte à tartiner, mousses, cakes, muffins, confitures, compotes, riz au lait, frangipanes, financiers, tiramisus, fromages blanc, etc

Salés : appareil à quiches, ratatouilles, purées, soupes, tartinables, risotto, sauces, béchamel, pommes dauphine, pain sans gluten, etc



PHOTOS DU DOCUMENT NON CONTRACTUELLES

PRATIQUE & PRÉCISE

- Grande précision de dosage : produits liquides, semi-liquides, aérés (avec ou sans morceaux) de **25 à 2 750cm³**
- Réglage du poids et de la vitesse de dosage instantané
- Machine totalement pneumatique (sans électricité)
- Modèle avec système d'élévateur par manivelle pour réglage à hauteur du convoyeur (débattement de 200mm)
- Démontage, nettoyage, remontage facile en moins de 5 minutes et sans outils

LES AVANTAGES DE CE MODÈLE

- + Puissance : vérin renforcé
- + Robustesse : matériaux tout inox et longévité des pièces plus importante
- + Simplicité : régulateur de vitesse gradué
- + Nettoyage : même avec produits désinfectants industriels

ACCESSOIRES**PRINCIPAUX**

- Pistons cylindres au choix
 - De 25 à 240 cm³**
 - De 120 à 700 cm³**
 - De 210 à 1 860 cm³**
 - De 210 à 2 750 cm³**
- Tête de dosage fixe anti goutte
- Kit pour dosage automatique sur convoyeur
- Tête de dosage : \varnothing 22mm \varnothing 32mm \varnothing 50mm

ET BIEN D'AUTRES TELS QUE

Tête INOX d'étalement avec fermeture rotative

Adaptateur spécial anti-éclaboussure pour produit liquide


Adaptateur spécial + douilles pour mini-dosage (recommandé pour moins de 45 cm³)


Kit pour produits très chauds

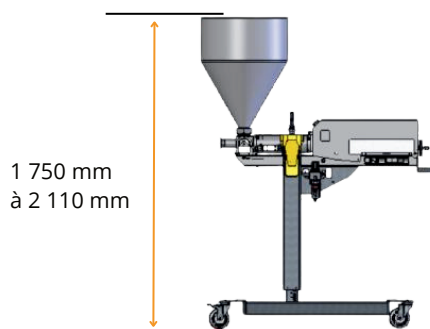
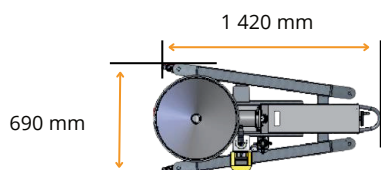
Tête ronde à tubes sur mesures pour dosage et étalement

Pistolet anti-goutte : flexible silicone alimentaire \varnothing 35mm

CARACTÉRISTIQUES TECHNIQUES

 170 kg

 Acier inoxydable AISI 304

**✓ PRÉVOIR**

COMPRESSEUR Consommation Air comprimé : 7 BARS à 145 L d'air comprimé par minute