

ADAPTABLE SUR CONVOYEUR ET/OU MACHINE DE CONDITIONNEMENT

AVEC PISTONS-CYLINDRES INDÉPENDANTS EN 4 - 6 - 8 - 10 - 12 SORTIES



► **Contenance trémie : 60L** ► **Cadence : jusqu'à 60 rangées (cycles) /min**

Garnitures Sucrées : diverses crèmes (chantilly, pâtissière, crème glacée, mousse...), cakes avec fruits, pâtes jaunes, frangipanes, compotes de pomme, etc.

Garnitures Salées : appareil à quiches, ratatouilles, purées, soupes, tartinables, risotto, sauces, béchamel, pommes dauphine, pain sans gluten, etc.



PHOTOS DU DOCUMENT NON CONTRACTUELLES

- Ecran tactile couleur pour programmation :
 - Mémorisation des 99 programmes
 - Vitesse dosage et aspiration
 - Entraxe entre chaque dépose
 - Distance entre la 1ère et dernière rangée
 - Modes de dépose : fixe, multi, longue et continue
- Trémie 60 litres avec grille de sécurité
- Changement de configuration rapide et sans outils
- Vanne rotative
- Réglage hauteur de dépose de 380 mm par manivelle
- Connexion pour synchronisation entre convoyeur et Multi-Servo
- Entraxes des têtes ajustables manuellement et rapidement sans outils, montées sur rail à mouvement vertical (haut/bas)

BLOC DE DOSAGE

	Nombre de pistons-cylindres par têtes	Diamètre piston cylindre (mm)	Quantité par piston cylindre	
			cm ³ mini	cm ³ maxi
M4	4	70	27	530
M6	6	32	5	115
	6	50	15	296
	6	70	27	530
M8	8	32	5	115
	8	50	15	296
M10	10	32	5	115
	10	44	12	228
M12	12	38	8	169

ACCESSOIRES



Règle fendue



Règle à injection



Règle multitubes



Têtes fixes verticales anti-goutte



Bouchon nylon pour obstruer une sortie

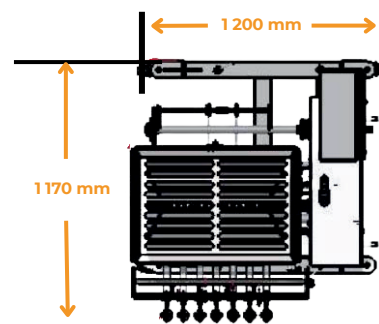
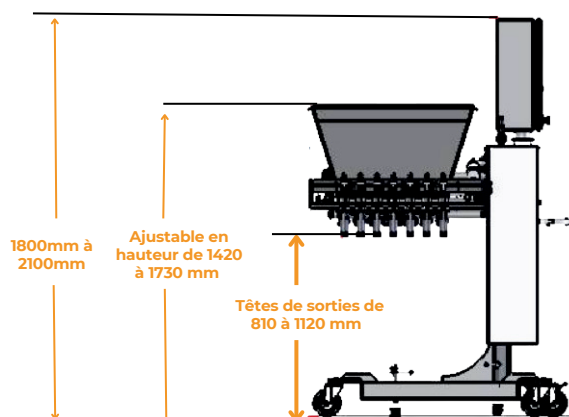
Pistons pour produits chauds supérieur à 60°C

CARACTÉRISTIQUES TECHNIQUES

300 kg

220 V - 10 ampères

Acier inoxydable AISI 304



✓ PRÉVOIR

COMPRESSEUR Consommation Air comprimé : 7 BARS à 145 L d'air comprimé par minute